

磁翻转液位变送器

操作手册



武汉核光明仪表制造有限公司

源自核军工 · 1969

尊敬的客户：

非常感谢您使用核光明仪表的产品。为避免失误，确保仪表能够正常工作，请您在安装和使用本仪表之前，完全仔细地阅读本说明书。

仪表在出厂前都已根据规定的技术要求精确的调整过，如果出现任何使用故障，请与我们联系，并详细告知故障情况，我们将在第一时间处理。

如使用不当，或未经授权的非专业修理等原因造成的仪表损坏，我们将不承担相关责任！

客服电话：027-86863971

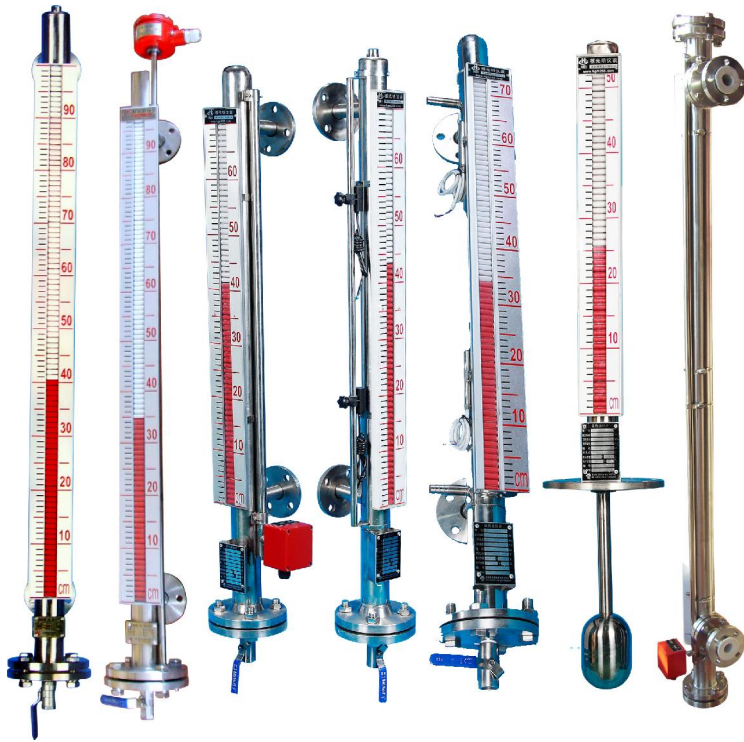
027-86883975

传真号码：027-86320502

<http://www.hgm265.com>

hgm265@sina.com

● 简单、坚固的结构，应用极为广泛



磁翻转液位计
UHZ-51型

概述

UHZ-51系列磁翻转(柱)液位计是以磁性浮子驱动双色磁板(柱)指示液位，可用于各种塔、罐、槽、球形容器和锅炉等设备的介质液位检测。可以做到高密封、防泄漏和适应高压、高温、腐蚀性条件下的液位测量，具有可靠的安全性，它弥补了玻璃板(管)液位计指示不清晰、易破碎的不足，不受高、低温剧变的影响，不需多组液位计的组合。全过程测量无盲区，显示醒目，读数直观，且测量范围大。特别是现场指示部分，由于不与液体介质直接接触，所以对高温、高压、高粘度、有毒有害、强腐蚀性介质更显其优越性。比传统的玻璃板(管)液位计具有更高的可靠性、安全性、先进性、适用性。

适用于冶金、石油、化工、船舶、环保、电力、造纸、制药、印染、食品、市政等行业的液位、油位、油水界面、泡沫界面的连续测量与控制。

特点

- ★ 适用范围广、安装形式多样，适合任何介质的液位、界面的测量
- ★ 被测介质与指示结构完全隔离，密封性能好，防泄露、适应高压、高温、腐蚀条件下的液位测量，可靠性高
- ★ 集现场指示、远传变送、报警控制开关于一体且可自由调整，功能齐全
- ★ 双色指示带夜光、连续直观、醒目、测量范围大，观察方向可任意改变
- ★ 耐振动性能好，能适应液位波动大的情况下工作
- ★ 结构简单，安装方便，维护费用低
- ★ 带精美的磁钢校正器，现场随意校调

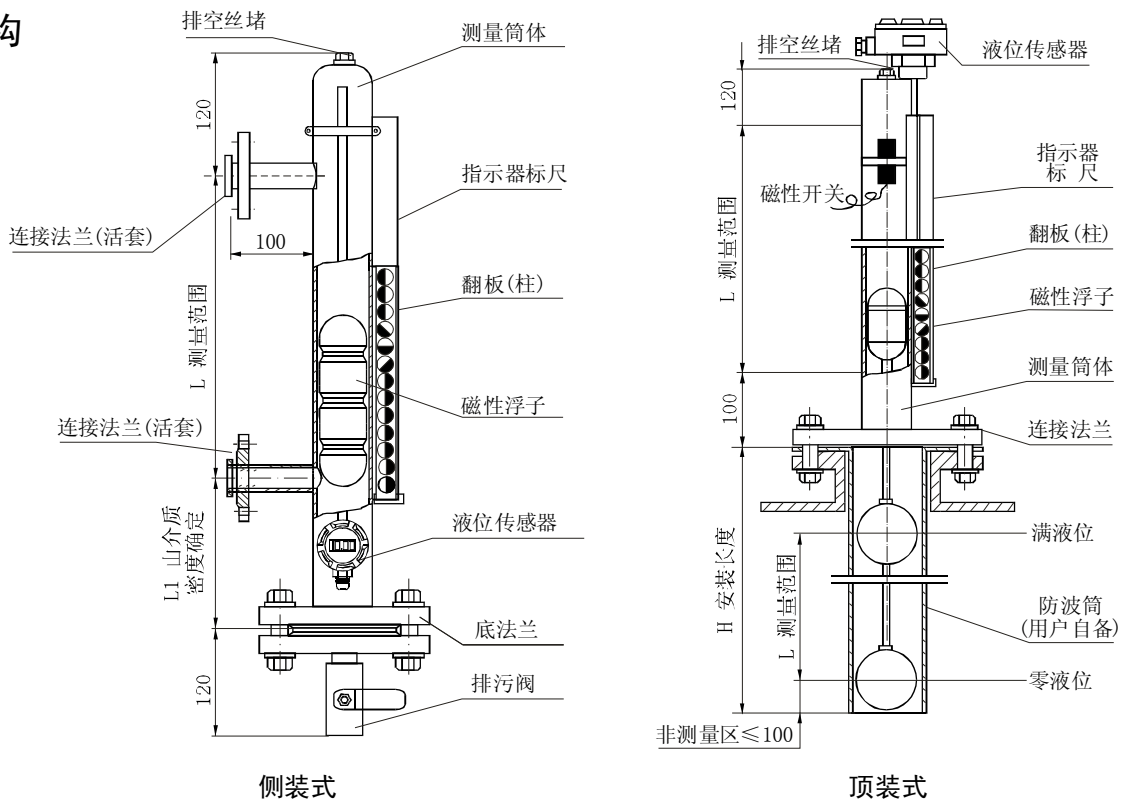
工作原理

仪表基于浮子的浮力及磁性原理，在测量管内浮子随液位的升降而上下移动，浮子内的磁钢通过磁耦合驱动显示板上的双色翻板(柱)来显示液位高度(白色为气相，红色为液相)。

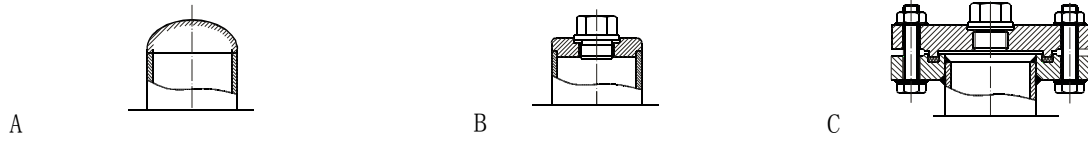
技术参数

测量范围	0~6m (可定制更长)
测量精度	现场显示: $\pm 10\text{mm}$ 控制输出: $\pm 3\text{mm}$ 变送输出: $\pm 1.0\%F.S$
介质粘度	$\leq 0.4\text{Pa}\cdot\text{S}$
介质密度	$\geq 0.425\text{g}/\text{cm}^3$ (液位测量) 密度差 $\geq 0.1\text{g}/\text{cm}^3$ (界面测量)
控制输出	220V.AC, 1A 干接点
变送输出	4~20mA (供电24V.DC)
介质温度	-50~350 $^{\circ}\text{C}$
介质压力	0~16MPa
使用环境条件	环境温度: -10~60 $^{\circ}\text{C}$ 相对湿度: $\leq 85\%$
外壳防护等级	IP65

外型结构

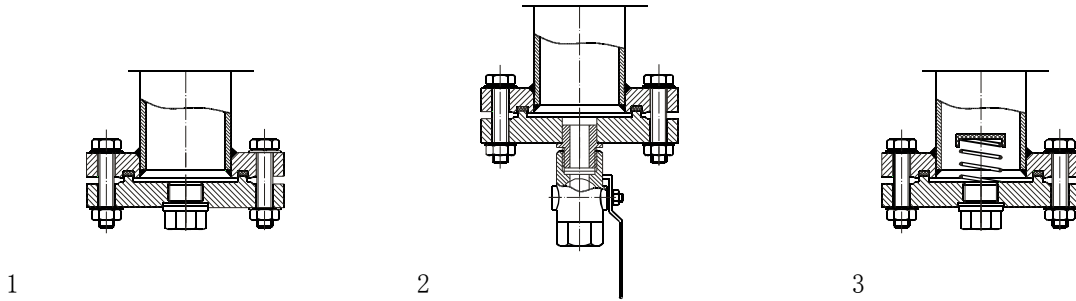


顶部底部结构图



顶部结构

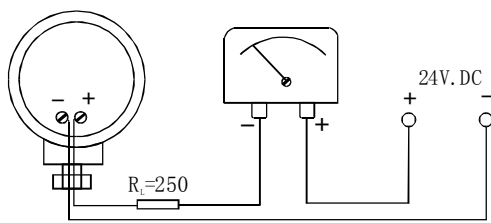
注：用户未指定时按B生产



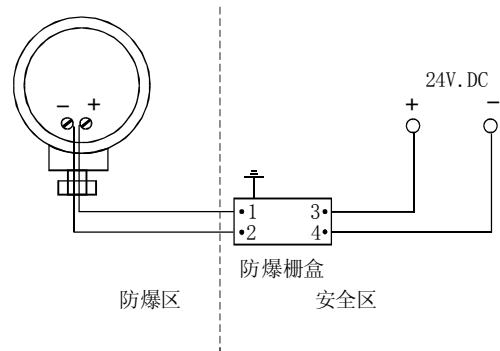
底部结构

注：用户未指定时按2生产

电气连接



一般接线图



防爆型接线图

KZ系列干簧管磁性开关

产品介绍

我公司生产的KZ系列干簧管式磁控开关是一种无源干接点开关，与磁翻板液位计配套使用，安装在磁翻板液位计测量筒外侧，用于对液位进行控制或报警。该磁控开关有记忆性和非记忆性且在测量筒全测量范围内可任意调整安装位置。我公司生产的干簧管式磁控开关不光与我公司生产的UHZ系列磁翻板液位计配套使用，还可以与国内外厂家的磁翻板液位计配套使用。也可以根据用户要求特殊加工。

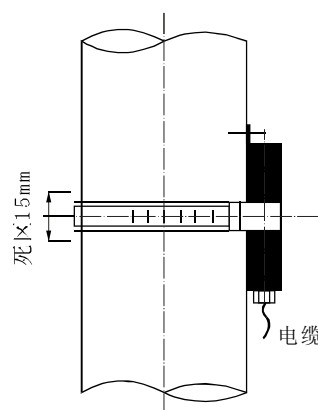


特点

- ★ 全不锈钢封装，耐高温及密封性能好；
- ★ 采用进口元件，性能稳定，使用寿命长；
- ★ 安装、更换、校调极为便捷；

结构原理

安装在磁翻板液位计上的开关和液位计浮子处于同一磁耦合系统中，液位计测量筒内的浮子随液位变化上下移动，当浮子接近液位开关时，浮子内的磁钢作用于开关，发出开关/通断信号，实现自动控制。



开关规格

开 关	KZ-A	KZ-B
外 壳	不锈钢	不锈钢
触点功能	单刀双掷 	单刀单掷
性 能	双向保持/双稳	双向保持/双稳
开关容量	230V1A60W	230V1A100W
开关回差	最大15mm	最大15mm
防护等级	IP65	IP65
操作温度	Max. 125℃	Max. 125℃
尺 寸	Φ 15×95mm	Φ 15×95mm

如何订货

解点功能	A—单刀双掷
	B—单刀单掷
	记忆功能
	1—保持
	2—不保持
安装类型	1—卡箍型
	2—面板式
	3—导杆式

KZ-

如何订货

UHZ-51-	产品型号:	1—磁翻板 2—磁翻柱	
	安装方式:	1—侧装式 2—顶装式	
	信号输出:	1—无输出(仅有现场显示) 2—继电器输出 ※请注明报警点数及接点容量 3—4~20mA 4—4~20mA加继电器输出	
	测量方式:	1—液位测量 2—界面测量 ※请分别注明两种介质的名称和密度	
	接液材质:	1—1Cr18Ni9Ti 2—UPVC 3—PTFE 4—特殊要求(直接注明材料名称)	
	连接方式:	1—活套连接法兰 2—固定连接法兰	
	结构方式:	1—普通型 2—高压型 3—带蒸汽夹套型 4—防腐型 5—电伴热型	
	附加功能:	1—防爆型 2—无附加标准型 3—智能带HART通讯协议	
		安装长度 H=	测量范围 L=

- 订货请注明:
- 1、被测介质名称及其工作温度、压力、密度;
 - 2、继电器输出须注明控制点数量及类型;
 - 3、连接法兰: 侧装式为DN20, 顶装式为DN100, 也可用户指定。

注: 如设计选型中遇到具体问题, 可与本公司技术部联系, 我公司将热忱为您服务。

仪表的安装和使用:

安装:

侧装型磁性浮子液位计应以连通管的形式垂直安装于容器或储液罐外侧, 用户容器或储罐上应引出短管, 阀门及连接法兰, 用以与液位的上、下端活套法兰相连接, 阀门是为了维修或拆下液位计时切断与容器或储罐的连接。

顶装型磁性浮子液位计必须垂直安装于容器上, 以保证浮球随被测液位顺畅的升降。本产品配用的报警器和转换器均有专用的安装卡, 用户可方便地、牢固地按需要的位置固定在仪表的连通管上。

调整与使用:

侧装型将仪表可靠地与容器连接好之后, 如有翻板(柱)不正常, 可用校整磁钢(附件)靠近翻板(柱)上下慢慢移动, 以使翻板(柱)处于正常状态。再可打开下端法兰, 将浮子以上端向上的方式置入仪表连通管中, 再将法兰重新上好, 检查各部位均已密封可靠, 则可以慢慢打开阀门使液体缓慢进入仪表, 即投入使用。

注: 仪表连通管组件下方有放液塞式球阀, 可供取样, 放出液体或排除污物之用。

顶装型必须垂直安放于容器上, 以保证浮球随被测液位顺畅地升降。当测量液位高度大于600mm, 或液位有波动时应安装护筒。顶装型测量的最低液位可根据介质的密度和工艺连接尺寸来确定。

常见故障, 原因及排除方法

a. 仪表显示的液位大大低于实际液位, 形成的原因是浮子下沉较多, 其根本原因与排除方法是:

用户提供的被测液体的密度与浮子所适用的范围相差较多(密度太小)。此情况时, 应找本厂另行提供适用的浮子。

b. 浮子工作正常, 但翻板(柱)翻转不灵或不正常, 其原因和排除方法是:

(1) 在使用过程中, 由于液位突变或其他原因造成的翻板(柱)不正常的情况, 可用校整磁钢(附件)靠近翻板(柱)上下慢慢移动, 以使翻板(柱)处于正常状态。

(2) 由于经长期使用后翻转小板(柱)磁性不足, 请于本公司销售部联系更换。

维护:

1. 从仪表发货之日起十二个月内, 用户在遵守本手册各项规定的条件下, 如仪表不能正常工作, 我们将免费维修或更换。
2. 仪表安装前应保存在库房内, 环境温度 $-5^{\circ}\text{C}\sim+50^{\circ}\text{C}$, 相对湿度不大于80%, 周围空气中不含腐蚀性气体。
3. 仪表运输时, 应妥善包装, 办动过程中必须轻拿轻放, 不允许有任何冲击。

产品如有更改, 恕不另行通知!

本说明书提供的图形可能与实物不尽相同, 请以实物为准。

實踐是我們的准則

專業鑄就核光明



武汉核光明仪表制造有限公司

地址：武汉市青山区工业二路19#

电话：027-86883975 86863971

传真：027-86320502 邮编：430080

电邮：hgm265@sina.com

<http://www.hgm265.com>