

**S0B-70 型**

**超声波液位计**

**用户手册**

**武汉核光明仪表制造有限公司**

湖北省武汉市青山区工业二路 19 号

电 话：(027) 86883975

传 真：(027) 86320502

网 址：[www.hgm265.cn](http://www.hgm265.cn)

**武汉核光明仪表制造有限公司**

超声波液位计保修卡回执

用户名称			
联系地址			
联系人		联系电话	
产品型号		产品编号	
验收日期		安装负责人	

.....

超声波液位计保修卡说明

产品型号		产品编号	
验收日期		安装负责人	

保修政策:

- 用户在维修时请出示保修卡。在保修期内因正常使用出现的故障，可凭保修卡享受规定的免费保修。
- 保修期限：本公司产品保修期由验收日期起算十二个月内。

以下情况不在免费保修范围内:

- 产品或其部件已超出免费保修期。
- 因使用环境不符合产品使用要求而导致的硬件故障。
- 因不良的电源环境或异物进入设备所引起的故障或损坏。
- 由于未能按使用操作手册上所写的使用方法和注意事项进行操作而造成的故障。
- 由于不可抵抗力如：雷电、水火灾等自然因素而造成的故障。  
擅自拆机修理或越权改装或滥用造成的故障或损坏。

限制说明:

- 请用户妥善保存保修卡作为保修凭证，遗失不补。

本保修卡解释权限归本公司所有，本公司有权对本卡内容进行修改，恕不事先通知。

目 录

1 概述.....	1
2 技术指标.....	1
3 仪表安装.....	2
3.1 仪表外形尺寸.....	2
3.2 仪表接线.....	2
3.3 安装参数含义.....	3
3.4 仪表安装原则.....	3
3.5 安装注意事项.....	4
4 仪表调试.....	4
4.1 键盘说明 .....	4
4.2 密码说明 .....	4
4.3 参数的设置.....	4
4.3.1 液位标定(P01) .....	4
4.3.2 20mA 设置(P02) .....	5
4.3.3 显示模式设置(P03) .....	5
4.3.4 探头高度(P04) .....	5
4.3.5 反应速度设置(P05) .....	5
4.3.6 盲区设置(P06) .....	6
4.3.7 4~20mA 测试设置(P09) .....	6
超声波液位计保修卡回执 .....	7

## 1、概述

衷心感谢您选购本公司超声波液位计！

本仪表包含多项专利技术，具有安全、清洁、精度高、寿命长、稳定可靠、安装维护方便等特点，适用酸、碱、盐、防腐、高温等各种领域。

本仪表可通过 4~20mA 连接到显示表或各种 DCS 系统中，为工业的自动化运行，提供实时的液位数据。

本仪表具有如下特点：

- 电路设计从电源部分起就选用高质量的电源模块，元器件选择进口高稳定可靠的器件，完全可以替代同类型国外进口仪表。
- 专利的声波智能技术软件可进行智能化回波分析，无需任何调试及其它的特殊步骤，此技术具有动态思维、动态分析的功能。
- 我公司拥有的声波智能专利技术，使仪表的精度大大提高，液位精度达到 0.3%，能够抗各种干扰波。
- 本仪表是一种非接触式仪表，不跟液体直接接触，因此故障率低。仪表提供多种安装方式，用户完全可以通过本手册进行仪表标定。
- 仪表的所有输入、输出线均具有防雷、防短路的保护功能。

## 2、技术指标

测量范围：	0~15m（根据实测量程选定）
盲 区：	0.25m~0.6m
测距精度：	±0.3%FS（标准条件）*
测距分辨率：	1mm
压 力：	4 个大气压以下
仪表显示：	自带 LCD 显示液位或空间距离
模拟输出：	4~20mA
供电电压：	DC24V，防雷装置内置
环境温度：	-20℃ ~ +60℃
防护等级：	IP65

\* FS：超声波液位计的量程；标准条件：室内无风环境。

### 4.3.6 盲区设置（P06）

可更改仪表盲区以适应现场一些复杂工况。例如可以避开探头附近凸起物对仪表的影响。一般情况不用修改出厂设置。

### 4.3.7 4~20mA 测试设置（P09）

P09 为 4~20mA 测试菜单，按 OK 键再按▲键可进行 4~20mA 输出测试。

字改为实际液位值（如 2.100），按 OK 键确认，再按 Mode 键退出参数设置菜单，此时液晶第一行显示“———”第二行显示“2.100”，表示仪表正在进行液位标定（此时不能移动仪表、不能断电）。当液晶第一行显示“2.100”时，表示仪表液位标定完毕。

### 4.3.2 20mA 设置 (P02)

在仪表正常工作时按 Mode 键进入参数设置菜单，按▲键选择 P02 菜单，第二行数字即为 20mA 对应液位，按 OK 键进行设置。

### 4.3.3 显示模式设置 (P03)

P03 菜单可更改显示模式，共有 3 种显示模式可供选择：

1. 00 或 -H- 显示液位
2. 01 或 -L- 显示距离和温度
3. 02 或 H-L 第一行显示液位，第二行显示距离（缺省）

按▲键选择所需模式然后按 OK 键确认。

### 4.3.4 探头高度 (P04)

P04 菜单可更改探头高度（即仪表安装高度，具体为探头面到池底或罐底距离），按照现场情况更改探头高度值后仪表显示实际液位，若觉得液位值有微小偏差，可再对探头高度值进行调整，直到液位值准确为止。

### 4.3.5 反应速度设置 (P05)

P05 菜单可更改仪表反应速度。液位变化速度越快，相应要求仪表反应的速度越快。

本仪表有 4 中模式可供选择：

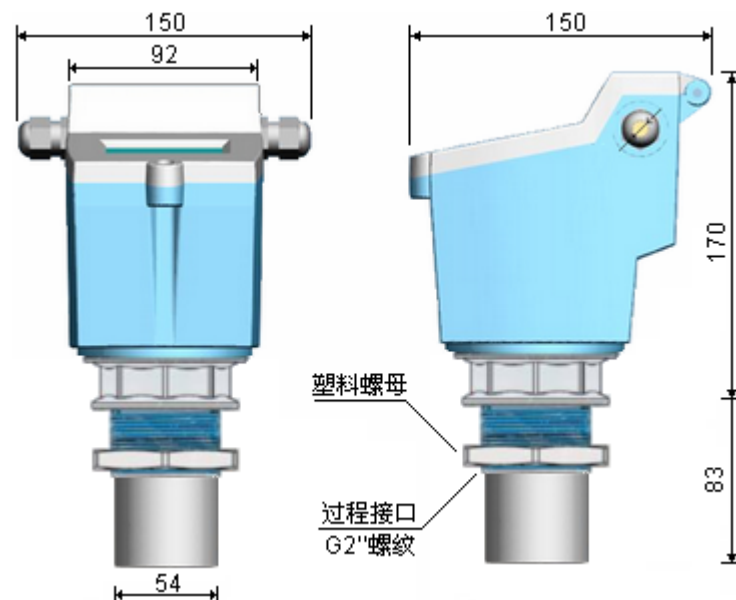
1. 00 最快反应速度
2. 01 较快反应速度
3. 02 中速反应速度
4. 03 慢速反应速度

按▲键选择所需模式然后按 OK 键确认。

**【注意】：**仪表反应速度越快，仪表显示数据跳动越大；相反，仪表反应速度越慢，仪表显示数据越稳定。如果液位变化不是特别快，一般不用修改出厂设置。

## 3、仪表安装

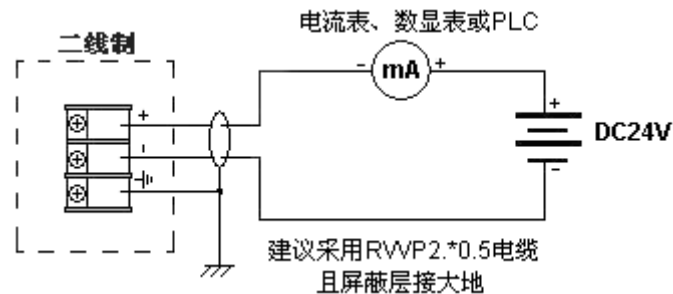
### 3.1 仪表外形尺寸（探头尺寸会根据量程的不同而有所改变，若有不同会预先告知）



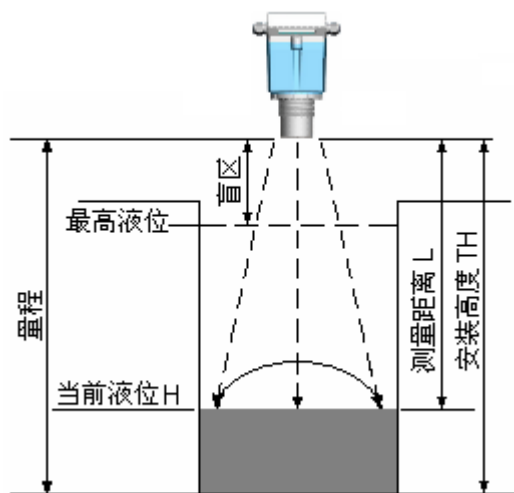
#### 安装方法：

开敞环境下一般采用支架安装方式，用仪表自带法兰固定。池或罐在安装位置上割一个略大于探头直径（60mm）的圆孔，将仪表放入，然后将法兰自下而上旋紧。安装必须保证仪表的探头面与被测液面水平。

### 3.2 仪表接线



## 3.3 安装参数含义



如上图所示，仪表的探头发波打到液位后反射回探头，探头接收到后计算发波到收波的时间，得到测量距离 L，仪表安装高度 TH 减去测量距离 L 将得到当前液位 H。

仪表量程指仪表能够测量的距离，安装高度 TH 应小于于量程。

仪表盲区指仪表在探头附近无法测量的区域，最高液位与探头间距应大于盲区，例盲区为 0.3m，则液位与探头间距必须大于 0.3m。

探头发波是个扩散过程，即有方向角，安装的时候要注意，否则可能打到池壁的凸起物或渠道边沿。

## 3.4 仪表安装原则

- 1) 探头发射面到最低液位的距离，应小于于选购仪表的量程。
- 2) 探头发射面到最高液位的距离，应大于于选购仪表的盲区。
- 3) 探头的发射面应该与液体表面保持平行。
- 4) 探头的安装位置应尽量避免开正下方进、出料口等液面剧烈波动的位置。
- 5) 若池壁或罐壁不光滑，仪表安装位置需离开池壁或罐壁 0.3m 以上。
- 6) 若探头发射面到最高液位的距离小于于选购仪表的盲区，需加装延伸管，延伸管管径大于 120mm，长度 0.35m~0.50m，垂直安装，内壁光滑，罐上开口应大于延伸管内径。或者将管子通至罐底，管径大于 80mm，管底留孔保持延伸管内液面与罐内等高。

## 3.5 安装注意事项

- 1) 仪表在室外安装建议加装遮阳板以延长仪表使用寿命。
- 2) 电线、电缆保护管，要注意密封防止积水。
- 3) 仪表虽然自身带有防雷器件，但仪表在多雷地区使用时，建议在仪表的进出线端另外安装专用的防雷装置。
- 4) 仪表在特别炎热、寒冷的地方使用，即周围环境温度有可能超出仪表的工作要求时，建议在液位仪周围加设防高、低温装置。

## 4、仪表调试

## 4.1 键盘说明



**【Mode】**: 菜单键。按【Mode】出现密码界面，输入密码进入菜单，在设置时按【Mode】取消设置，设置完毕后，按【Mode】键退出菜单。

**【▲】**: 下翻键和数字键。在菜单中，该键作为菜单的下翻键用，在更改数据时，该键作为数字键用。

**【▶】**: 移位键和上翻键。在菜单中，该键作为菜单的上翻键用，在更改数据时，该键作为移位键用。

**【OK】**: 确认键。选择菜单或确认选项和数据。

## 4.2 密码说明

按 Mode 键，出现密码界面：“0000”，按【▲】键将第一位改为 1，按【OK】键即可进入参数设置菜单界面。

## 4.3 参数设置

## 4.3.1 液位标定 (P01) (注：此功能可用 P04 菜单实现，大多数仪表无此菜单)

仪表安装完毕、上电后，液晶上会显示液位数值，而该数据往往与实际液位不符，故需要液位标定。

液位标定步骤如下：按 Mode 键，输入密码，再按 OK 键进入参数设置菜单。P01 为液位标定菜单，按 OK 键进行 P01 液位标定，用▶键（移位）和▲键（数字更改）将数