

压力变送器

# 操作手册



武汉核光明仪表制造有限公司

**源自核军工 · 1969**

## 尊敬的客户：

非常感谢您使用核光明仪表的产品。为避免失误，确保仪表能够正常工作，请您在安装和使用本仪表之前，完全仔细地阅读本说明书。

仪表在出厂前都已根据规定的技术要求精确的调整过，如果出现任何使用故障，请与我们联系，并详细告知故障情况，我们将在第一时间处理。

如使用不当，或未经授权的非专业修理等原因造成的仪表损坏，我们将不承担相关责任！

客服电话：027-86863971

027-86883975

传真号码：027-86320502

<http://www.hgm265.com>

[hgm265@sina.com](mailto:hgm265@sina.com)



压力变送器  
YB-81型

## 概 述

YB-81系列工业压力变送器，采用具有国际先进水平的陶瓷电容传感器或扩散硅压力传感器适应不同的场合，配合高精度电子元件，经严格的工艺过程装配而成。仪表有多种型号、多种量程及多种过程连接形式及材料，具有高精度、高稳定性、高抗过载和抗冲击能力。安装和校准、标定方便。

仪表输出4~20mA DC标准直流电流信号，供给显示、记录、多点巡检、控制、调节等仪表或PLC、DCS、FCS系统，以实现压力的自动记录和调节。

适用于冶金、石油、化工、船舶、环保、电站、造纸、制药、印染、食品、市政等行业的液体、气体、蒸汽压力和液体液位的连续监测。

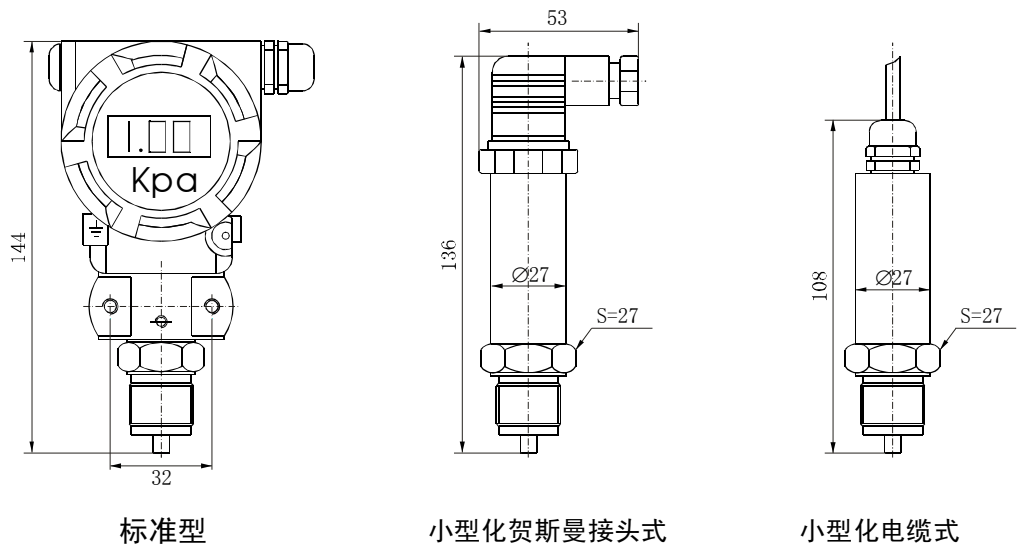
## 特 点

- ★ 抗干扰能力强，精度高，可靠性高，性价比高
- ★ 稳定性高，温度偏移小，适用性广，可测量多种介质
- ★ 针对不同工况可选择多种形式的取压方式
- ★ 原理简单，免维护，可直接任意位置安装、调试、标定、维护方便

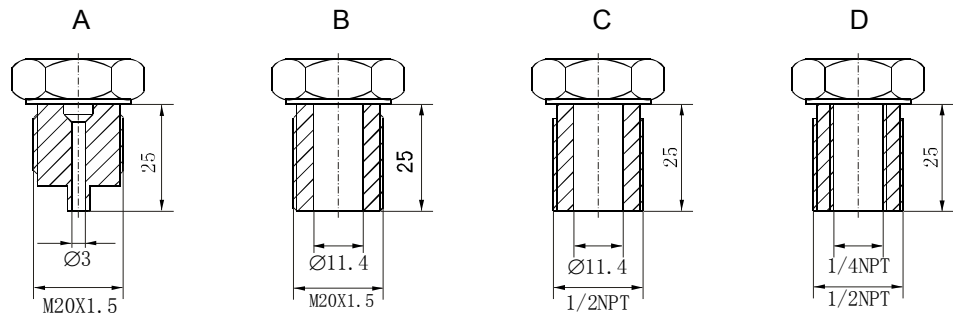
## 技术参数

输出信号	二线制 4~20mA. DC
被测介质	液体、气体、蒸汽
测量范围	0~1KPa、0~10KPa、0~1MPa 0~10MPa、0~40MPa
非线性	$\leq \pm 0.2\%F.S$
重复性	$\leq \pm 0.2\%F.S$
精度	$\leq \pm 0.5\%F.S$ ; $\leq \pm 0.2\%F.S$
供电电源	直流24V
负载电阻	500 $\Omega$
温度补偿	0~70℃; 范围内温漂: $\leq \pm 0.2\%F.S$
适用温度范围	传感器-40~125℃
允许过载	极限压力的2倍
与被测介质接触部分的材料	①膜片: 氧化铝陶瓷 不锈钢316L ②过程连接件: 1Cr18Ni9Ti

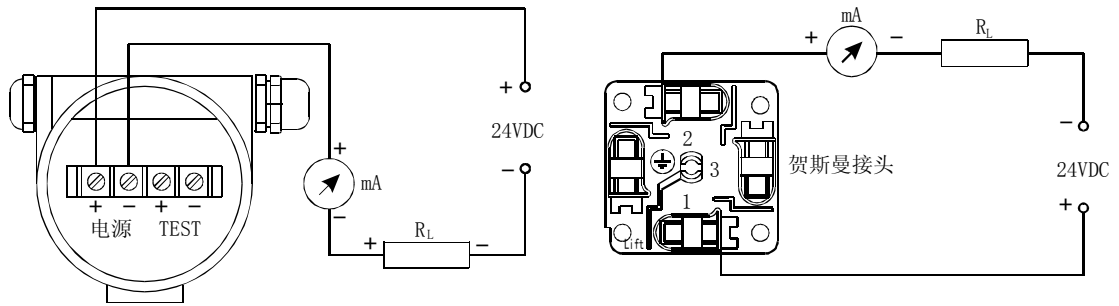
## 结构尺寸



## 过程连接



## 电气连接



四个接线端子中左侧两个为电源，【+】【-】间接直流24V电源。

右侧两个作为电流测试接口用，【TEST+】【TEST-】间接电流表可测得4-20mA信号。

因具体型号不同，请以仪表接线柱标示为准。

## 如何订货

<b>压力类型:</b>	1—绝压 2—表压
<b>输出信号:</b>	1—4~20mA. DC 2—1~5V. DC
<b>精度:</b>	1—0.2% 2—0.5%
<b>显示:</b>	1—无 2—mA表头 3—LCD液晶显示
<b>过程连接:</b>	A—M20×1.5 B—M20×1.5 C—1/2 NPT D—1/2 NPT
<b>防爆:</b>	1—不防爆 2—防爆型
<b>附加功能:</b>	1—无附加标准型 2—智能带HART通讯协议

YB-81-

--	--	--	--	--	--	--	--

注：如设计选型中遇到具体问题，可与本公司技术部联系，我公司将热忱为您服务。

## 零满点校准

将仪表铭牌拆下后，可以看到两个调节螺丝，上面字母标示为Z和F，Z为零点调节钮，F为满点调节钮。

如零点或满点发生漂移，串接好24V电源及标准电流表，将压变放置于空气中，使其膜片所受压力为零，此时慢调零点调节钮，使其输出电流为4mA，然后将压变置于满点压力环境中，慢调满点调节钮，使其输出电流为20mA。

零满点调节会有相互影响，所以必须多次重复上一步骤，直至零满点输出正常。

仪表出厂时已经过校准。



實踐是我們的准則

專業鑄就核光明



武汉核光明仪表制造有限公司

地址：武汉市青山区工业二路19#

电话：027-86883975 86863971

传真：027-86320502 邮编：430080

电邮：hgm265@sina.com

<http://www.hgm265.com>