



电容式差压/压力变送器 HG-11型/智能化

概 述

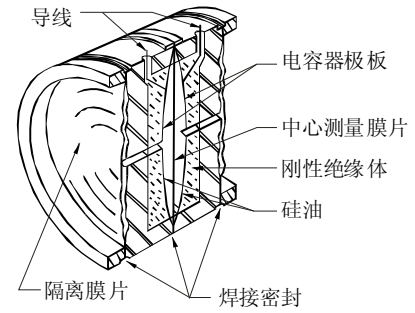
HG-11系列智能电容式差压/压力变送器是符合HART协议的智能型现场仪表。采用原装进口膜片在设计上采用微处理器与HART通信电路，可与任意支持HART通信协议的上位机软件或符合HART通信协议的268、275等手操器进行双向通信，并且带有5位智能数字液晶显示器，可现场显示差压/压力值，输出电流值与输出百分数值，调试十分方便，实现了变送器的数字化和智能化功能，并且与传统的4~20mA模拟输出信号兼容，从而在不改变控制系统的情形下能够实现和模拟表的互换。

特 点

- ★ 精度高、稳定性好
- ★ 具有连续自诊断、线性补偿与数字微调功能
- ★ 可实现就地调整零位、量程，也可通过远程手操器、电脑实现远程调整
- ★ 可根据不同的应用场合选择线性或方根输出
- ★ 可设置阻尼时间在0.1~16s之间变换
- ★ 可实现压力值单位在KPa, Pa, InH₂O, bar等之间的转换
- ★ 可通过拨动失效/安全开关, 设置失效与安全模式
- ★ 具有单点、多点与阵发模式
- ★ 具有断电保护功能，断电时可自动保存其工作数据
- ★ 固体元件，接插式印制线路板，小型、重量轻、坚固抗震
- ★ 单向过载保护特性好

工作原理

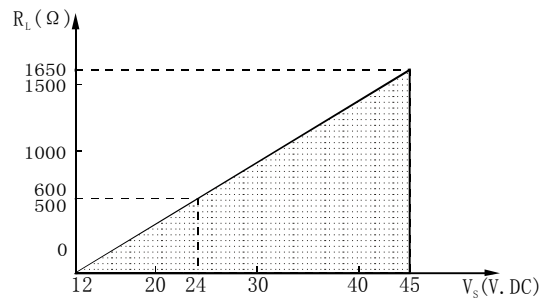
HG-11系列智能电容式变送器有一个可变电容的传感组件，称为“δ”室见右图，过程压力通过“δ”室两侧隔离膜片、灌充液传至“δ”室的中心膜片。中心膜片是一个张紧的弹性元件，它对于作用在其上的两侧压力差产生相应的变形位移，这种位移转变为电容极板上形成的差动电容。由电子线路把差动电容转换成标准输出信号。



“δ”室结构示意图

技术参数

被测介质	液体、气体、蒸汽								
输出信号	4~20mA. DC 可选择线性输出或平方根输出，并同时输出与HART协议兼容的被测压力数字信号								
供电	24V. DC ±30%								
测量范围上限值 (URL)	测量范围代码	1	2	3	4	5	6	7	8
	URL (MPa)	0.006	0.04	0.25	1	2.5	10	25	40
介质温度	-25~125℃								
环境温度	-40~85℃								
防爆	隔爆型Exd II BT5；本安型Exia II c T6								
精度等级	0.1级、0.2级								
稳定性	12个月内不超过变送器的精确度								
负载特性	负载阻抗 R_L 与电源电压 V_s 关系式为 $R_L \leq 50(V_s - 12)$ ，见下图								



负载特性图

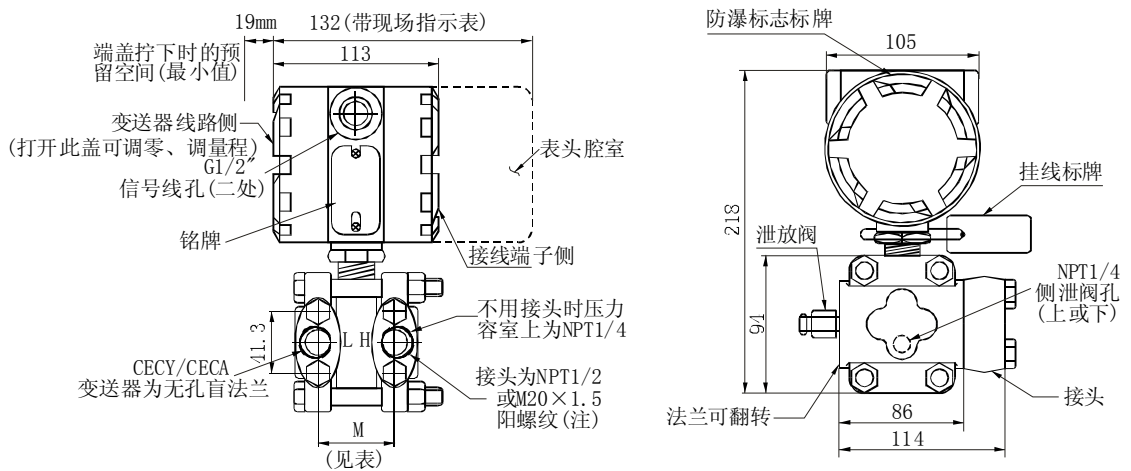
阻尼时间	0.1~16s可调
电源影响	<0.005%/V
振动影响	<±0.1%最大量程值 (10~60Hz, S=0.07mm; 60~150Hz, g=9.8m/s ² , 在任何方向上)

其它

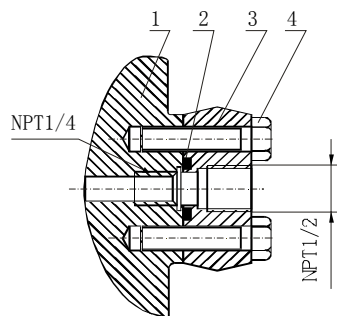
隔离膜片	316不锈钢，哈氏合金C-276，蒙乃尔合金，或钽
排气/排液阀	316不锈钢，哈氏合金C，蒙乃尔合金
法兰和接头	碳钢镀镍，316不锈钢，哈氏合金C或蒙乃尔合金
接触介质“O”形环	丁腈橡胶，氟橡胶

灌 充 液	硅油或惰性油
螺 栓	碳钢镀镍
电子壳体材料	低铜铝合金
外壳防护等级	IP65
引压连接件	法兰NPT $\frac{1}{4}$ ，中心距54mm；接头NPT $\frac{1}{2}$ 或M20 \times 1.5阳螺纹球锥面密封，带接头时中心距50.8、54、57.2mm(NPT锥管螺纹符合GB/T12716-91)
信号线连接孔	G $\frac{1}{2}$ "

结构尺寸

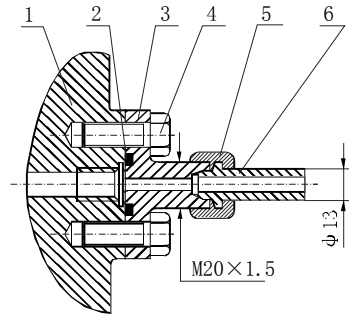


测量范围(代码)	1, 2, 3	4	5	6	7	8
M (mm)	54	55.2	55.6	57.2	57.6	59



(a) 锥管阴螺纹连接(选型代码为“N”)

- 1—变送器压力腔法兰;
- 2—“O”形圈;
- 3—锥管阴螺纹连接接头
- 4—螺栓

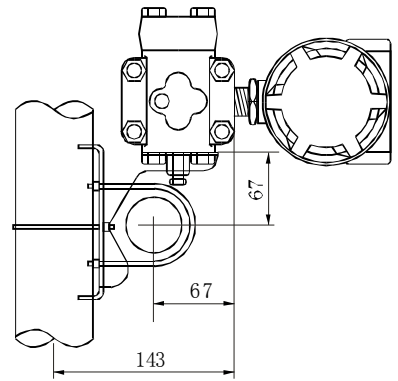
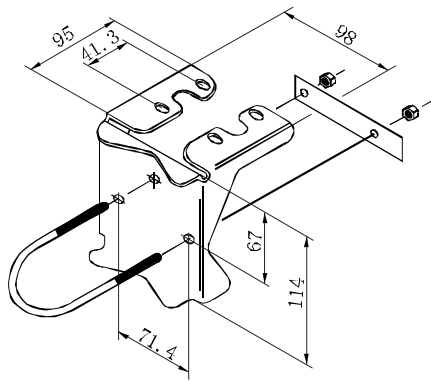


(b) 球锥连接(选型代码为“J”)

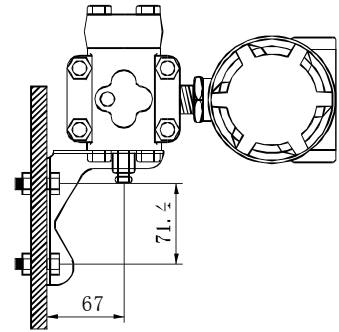
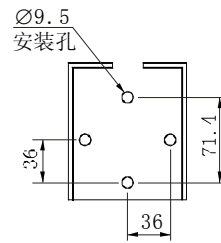
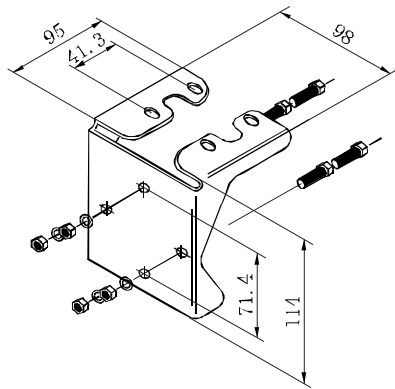
- 1—变送器压力腔法兰;
- 2—“O”形圈;
- 3—球锥连接接头M20 \times 1.5阳螺纹;
- 4—螺栓;
- 5—螺母;
- 6—球形接头
(ϕ 13处可与引压管焊接)

引压连接接头图

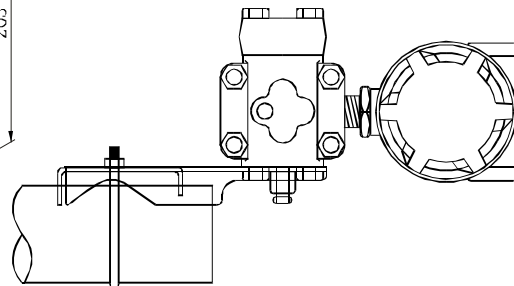
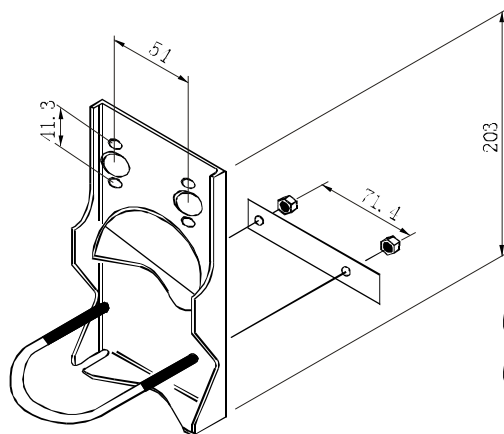
安装方式



管装弯支架FJ109

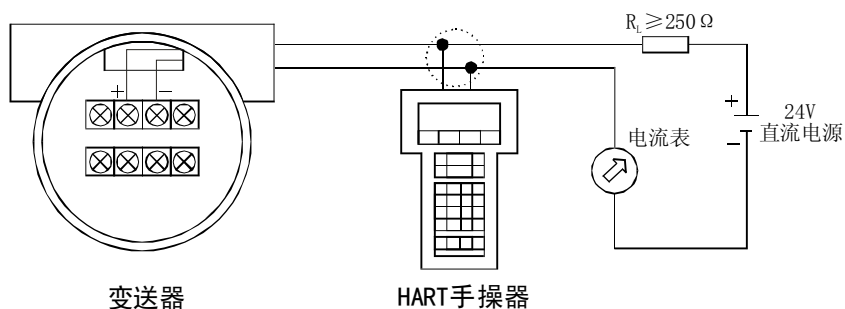


板装弯支架FJ110



管装平支架FJ111

电气连接



如何订货

类型:	1—绝压 2—表压 3—差压
量程:	1—0-0.4~6kPa 2—0-2.5~40kPa 3—0-16~250kPa 4—0-0.06~1MPa 5—0-0.16~2.5MPa 6—0-0.6~10MPa 7—0-2.5~25MPa 8—0-4.0~40MPa
膜片材料:	1—316L 2—Hc-276 3—蒙乃尔合金 4—钽
安装方式:	1—管装弯支架FJ109 2—管装平支架FJ110 3—板装弯支架FJ111
显示方式:	1—现场无显示 2—表头指示 3—LCD液晶显示
防爆要求:	1—不防爆 2—隔爆型 3—本安型
通讯选择:	1—HART手操器 2—HART调制解调器 3—HART通信组态软件 4—HART调制解调器+通信组态软件

HG-11-

--	--	--	--	--	--	--	--

注：如设计选型中遇到具体问题，可与本公司技术部联系，我公司将热忱为您服务。